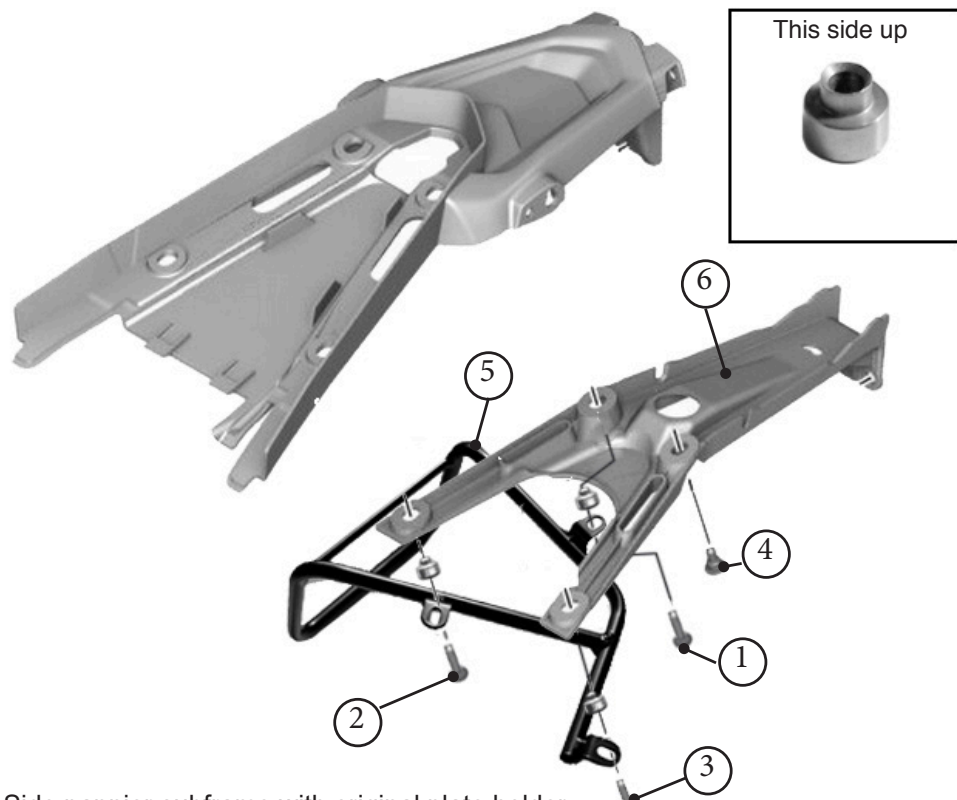
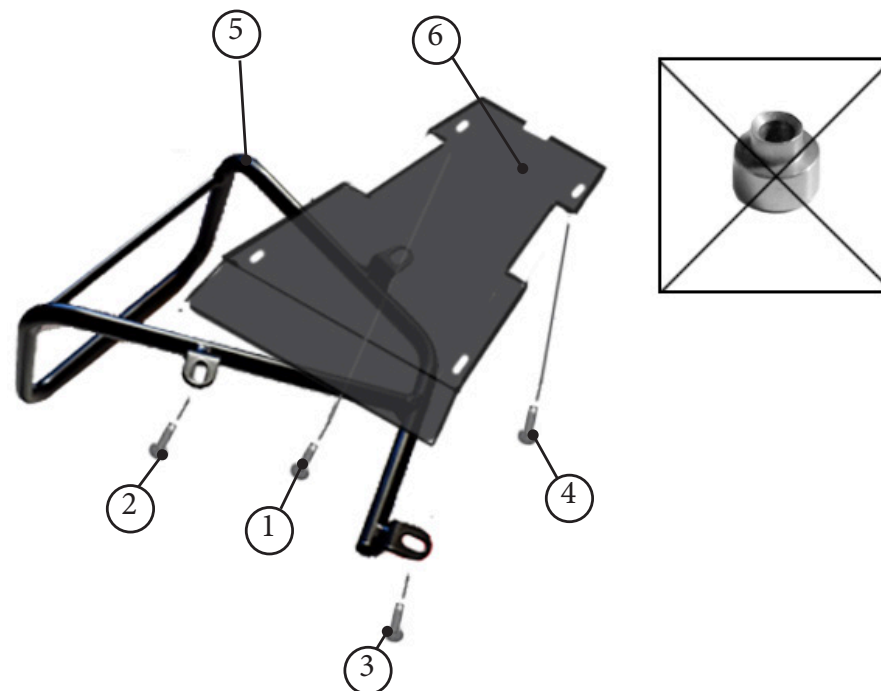


**ATTENZIONE!**Leggere attentamente il foglio '*Informazioni importanti*' prima di procedere.**WARNING!**Carefully read the '*Important informations*' sheet before starting.**EN**_Side pannier subframe with original plate holder.

Remove the screws (1),(2) and(3). Do not remove screw (4).
Using the longer screws, and the spacers provided, fix the frame(5) to the motorcycle.
The spacers(see detail) must be placed between the frame (5) and the plastic part (6).

IT_Telaio Borsa Laterale su moto in configurazione originale

Rimuovere le viti (1), (2) e (3). Non rimuovere la vite (4).
Utilizzare le viti più lunghe e i distanziali forniti in dotazione per fissare il telaio (5) alla moto.
I distanziali (vedi particolare) devono essere posizionati tra il telaio (5) e la parte di plastica (6).

**EN**_Side pannier with our support plate rear light (cod.1604).

Remove the screws (1),(2) and(3). Do not remove screw (4).
Using the same screws, fix the frame(5) to the motorcycle.
The spacers are not used in this configuration.

IT_Telaio Borsa Laterale con la nostra Piastra supporto faro posteriore (cod.1604).

Rimuovere le viti (1), (2) e (3). Non rimuovere la vite (4).
Fissare il telaio (5) sulla moto.
I distanziali non vanno usati in questa configurazione.

